

Gabellichtschranken OPF / OPFL Serie

- Einfache und schnelle Montage
- Erfassung kleinster Teile
- Gabelweiten 30...120mm
- Hohe Schaltfrequenz bis 4kHz
- Wasserdicht, IP 67, robust
- Ausführung mit Rotlicht oder Laserlicht
- Kundenspezifische Versionen möglich



Datenblatt auf Smartphone
herunterladen mit einer
QR Code Scanner App.



NEU: auch mit Teach-In

Technische Daten		OPF 30	OPF 50	OPF 80	OPF 120	OPFL ...
Gabelweite	mm	30	50	80	120	30...120
Speisespannung	VDC			10...35		
Sendelicht	-		Rotlicht 660nm, getaktet			Rotlicht-Laser Klasse 2
Ausgang	-		PNP, Schliesser/Öffner umschaltbar			
Schaltzustandsanzeige	-		LED gelb			
Ausgangsstrom	mA		max. 200, kurzschlussfest			
Eigenstromaufnahme	mA		<30			
Spannungsabfall	V		<2.8			
Schaltfrequenz	kHz	4	4	4	2	3
Auflösung, kleinstes Objekt	mm	0.5	0.5	0.5	0.8	0.05
Empfindlichkeit	-	einstellbar mit Pot. bzw. mit Teach-In am Objekt			einstellbar mit Potentiometer	
Schalthysterese	mm		0.25			0.02
Reproduzierbarkeit	mm	0.02	0.04	0.06	0.06	0.01
Umgebungstemperatur	°C		-10...+60			+5...+45
Fremdlichtfestigkeit	Lx	80'000	80'000	80'000	50'000	100'000
Isolationsspannungsfestigkeit	V		500			250
Schutzart	-		IP67			
Gehäusematerial	-		Zinkdruckguss, schwarz lackiert			Alu, eloxiert
Elektrischer Anschluss	-		M8 Stecker 3-Pol			

Standardversionen

Gabelweite	Typ Rotlicht mit Pot.	Typ Rotlicht mit Teach-In	Typ Laserlicht mit Pot.
30mm	OPF 30 PA 24 C	OPF 30 TA 24 C	OPFL 30 PA 24 C
50mm	OPF 50 PA 24 C	OPF 50 TA 24 C	OPFL 50 PA 24 C
80mm	OPF 80 PA 24 C	OPF 80 TA 24 C	OPFL 80 PA 24 C
120mm	OPF 120 PA 24 C		OPFL 120 PA 24 C

Eigenschaften

Gabellichtschranken haben im Vergleich zu herkömmlichen Lichtschranken mehrere Vorteile. Sender und Empfänger sind fest ausgerichtet. Die Montage ist deshalb sehr einfach, und es kann sich mechanisch nichts mehr verstellen. Zudem ist jede Gabelweiten-Version von der Lichtstärke, der Empfindlichkeit und der Messfrequenz her optimal auf die jeweilige Distanz optimiert. Gabellichtschranken haben eine hohe Auflösung und Reproduzierbarkeit. Sie sind zum Detektieren von kleinen Teilen geeignet und auch zum präzisen Erkennen von Kanten.

Die Versionen mit Laserlicht statt Rotlicht sind noch um etwa einen Faktor 10 genauer.

Modellauswahl

Zur Auswahl stehen einerseits verschiedene Gabelweiten von 30...120mm. Auf Anfrage sind auch kleinere oder grössere Gabelweiten erhältlich. Andererseits ist jede Gabelweite mit Rotlicht (OPF) oder Laserlicht (OPFL) erhältlich.

Funktion

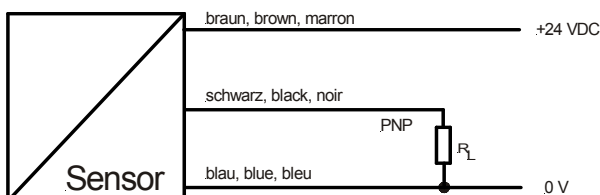
Gabellichtschranken verfügen über einen Sender und einen Empfänger, die je in einem Schenkel des Gehäuses untergebracht sind. Der vom Sender emittierte Lichtstrahl ist fest auf den Empfänger ausgerichtet. Erfasst der Empfänger den Lichtstrahl, so ist der Ausgang der Empfänger aktiv. Wird der Lichtstrahl unterbrochen, wird der Ausgang deaktiviert. Die Ausgangsfunktion ist auf Schliesser (dunkelschaltend) oder Öffner (hellschaltend) umschaltbar. Der Ausgangszustand wird über eine Ring-LED im Anschlussstecker angezeigt. Die LED leuchtet, wenn der Ausgang aktiv ist.

Montage

Die Montage erfolgt mit M4 Schrauben. Direkte Fremdlichteinstrahlung in den Empfänger soll möglichst vermieden werden.

Elektrischer Anschluss

Der elektrische Anschluss erfolgt über ein 3-poliges Anschlusskabel mit M8 Stecker.



Bedienelemente

Ansprechempfindlichkeit (Potentiometer-Versionen):

Die Ansprechempfindlichkeit (Sensitivity) wird mit dem vom Stecker entfernten Potentiometer eingestellt. Bei Linksanschlag ist die Empfindlichkeit am höchsten. Es werden die kleinstmöglichen Teile erfasst. Die Durchstrahlungsleistung ist dabei am geringsten.

Bei Rechtsanschlag ist die Empfindlichkeit am niedrigsten. Es werden nur grössere Teile erfasst. Die Durchstrahlungsleistung ist dabei am höchsten. Bei dieser Einstellung besitzen die Gabellichtschranken eine hohe Verschmutzungsreserve.

Teach-In:

Bei den Teach-In-Versionen wird die gelbe Teach-Taste min. 2s lang gedrückt, bis die Teach-LED blinkt. Dann wird das zu detektierende Objekt mehrmals (min. 2x) durch die Schranke geführt. Wenn das Objekt eingelernt ist, löscht die Teach-LED ab, und die Stecker-LED blinkt zwei mal.

Ausgangsfunktion:

Die Ausgangsfunktion (Schliesser oder Öffner) kann mit dem Drehschalter neben dem Stecker eingestellt werden. Der Schalter soll immer auf Links- oder Rechtsanschlag stehen:

- Linksanschlag = Schliesser (NO)
- Rechtsanschlag = Öffner (NC)



Ab Werk sind die Gabellichtschranken als Schliesser (NO) eingestellt. Das Potentiometer für die Ausgangsfunktion ist mit einer abnehmbaren Gummikappe abgedeckt.

Kabel

Die Gabellichtschranken haben einen 3-poligen M8 Stecker für Schraubmontage. Anschlusskabel müssen separat bestellt werden.

Lieferumfang

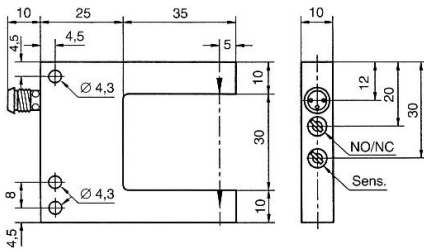
- Gabellichtschranke

Zubehör (siehe auch Datenblatt ,ACC')

Kabel 3-adrig mit M8 Schraubstecker aus PUR:

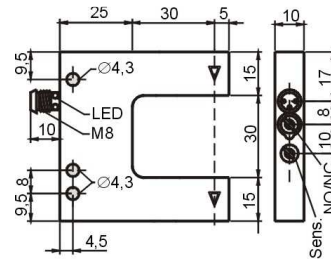
mit geradem Stecker:	l=2m	Typ KAB 2K3VGPUR
	l=5m	Typ KAB 5K3VGPUR
mit Winkelstecker:	l=2m	Typ KAB 2K3VWPUR
	l=5m	Typ KAB 5K3VWPUR

Vermassung Rotlicht-Gabelschranken OPF

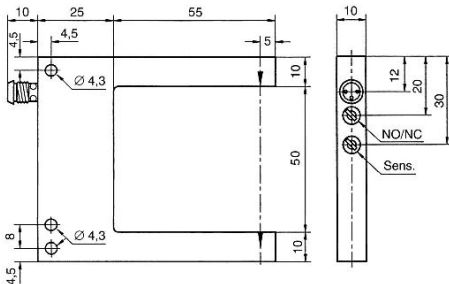


OPF 30 P/TA 24 C: Gabelweite 30mm

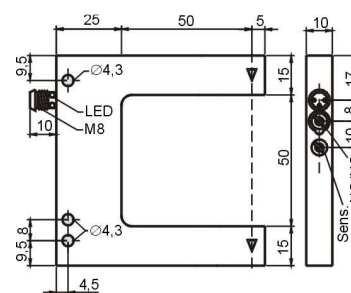
Vermassung Laser-Gabelschranken OPFL



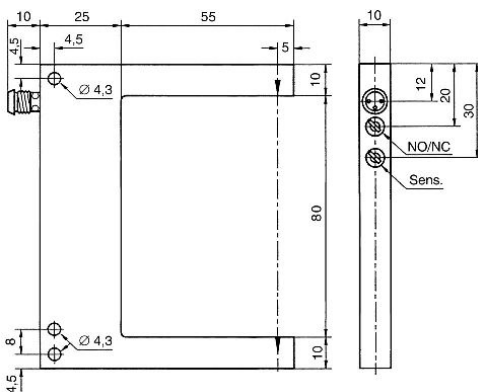
OPFL 30 PA 24 C: Gabelweite 30mm



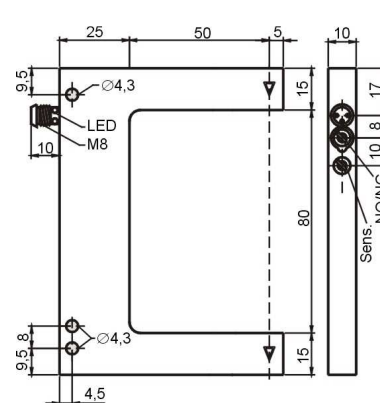
OPF 50 P/TA 24 C: Gabelweite 50mm



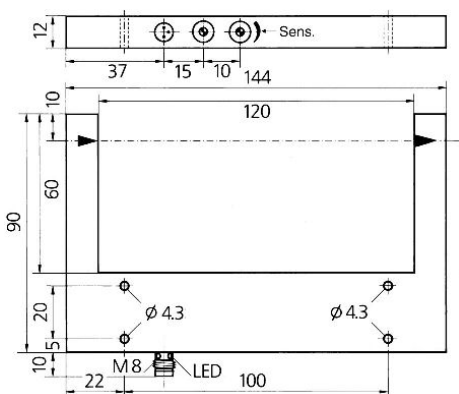
OPFL 50 PA 24 C: Gabelweite 50mm



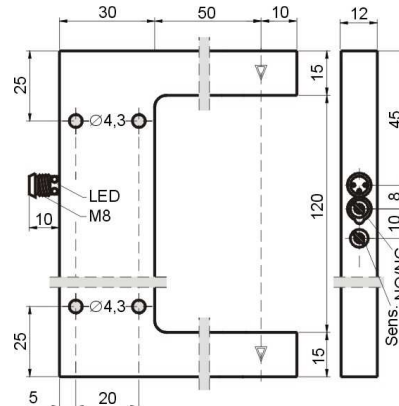
OPF 80 P/TA 24 C: Gabelweite 80mm



OPFL 80 PA 24 C: Gabelweite 80mm



OPF 120 PA 24 C: Gabelweite 120mm



OPFL 120 PA 24 C: Gabelweite 120mm